

	а		б		в		г		д		е		ж		з		и
Евровинт 50	8 шт.	Эксцентрик ВВ-35М/16	26 шт.	Дюбель DU321	26 шт.	Шуруп 3x12 п/сфера	90 шт.	Шуруп 3.5x16 желтый	28 шт.	Шуруп 3,5x19	4 шт.	Шуруп 4x16	43 шт.	Шуруп 4x25 п/ш	4 шт.	Шайба КРАБ	12 шт.
	к		л		м		н		о		п		р		с		т
Держатель для штанги Д25	2 шт.	Эксцентрик 16	8 шт.	Дюбель 30мм	8 шт.	У-обр. профиль TL 22	L=2198 -1 шт.	Опора меб. пластик	8 шт.	П/Д "Уголок"	20 шт.	Загл к ев. винту	8 шт.	СКП 3мф Труба D25-854 - 1шт.	Заглушка эксцентрика	4 шт.	
	у		ф		х		ц		ч		ш						
Гайка М6	2 шт.	Болт М6x16	2 шт.	Ходовой профиль TL 22	1 шт.	Нижний профиль STB 12	1 шт.	Щеточное уплотнение, п/м	L=2205 -4 шт.	Ручка-профиль TL 22	L=2198 -3 шт.						

Пакет фурнитуры для шкафа-купе двухдверного TL 22 (Z) :

	Z1		Z2		Z3		Z4		Z5		Z6		Z7		Z8		Z9
Ходовой ролик д/п TL 22	2 шт.	Ходовой ролик д/з TL 22	1 шт.	Ходовой ролик д/з с цапфами TL 22	1 шт.	Уголок нижний д/п STB 12	2 шт.	Уголок нижний д/з STB 12	2 шт.	Опора ходового профиля TL 22	2 шт.	Фиксатор двери TL 22	2 шт.	Упор с демпфером STB 12	2 шт.	Демпфер TL 22	1 шт.
	Z10																
Шайба TL 22	2 шт.																

Наименование деталей

- | | |
|----------------------------------|-------|
| 1. Боковина левая 2246x541 | 1 шт. |
| 2. Боковина правая 2246x570 | 1 шт. |
| 3. Ригель 1468x128 | 1 шт. |
| 4. Основание 1468x525 | 1 шт. |
| 5. Боковина центральная 2145x524 | 1 шт. |
| 6. Ригель 862x190 | 2 шт. |
| 7. Ригель 590x190 | 1 шт. |
| 8. Полка стационарная 862x504 | 1 шт. |
| 9. Полка вкладная 861x504 | 1 шт. |
| 10. Полка стационарная 590x504 | 1 шт. |
| 11. Полка вкладная 589x504 | 4 шт. |
| 12. Цоколь 1468x85 | 1 шт. |
| 13. Царга 1468x85 | 1 шт. |
| 14. Крышка 610x1504 | 1 шт. |
| 15. Стенка ДВПО 612x1191 | 1 шт. |
| 16. Стенка ДВПО 612x818 | 1 шт. |
| 17. Стенка ДВПО 612x885 | 3 шт. |
| 18. Дверь левая МДФ ДР 756x2200 | 1 шт. |
| 19. Дверь правая МДФ ДР 756x2200 | 1 шт. |

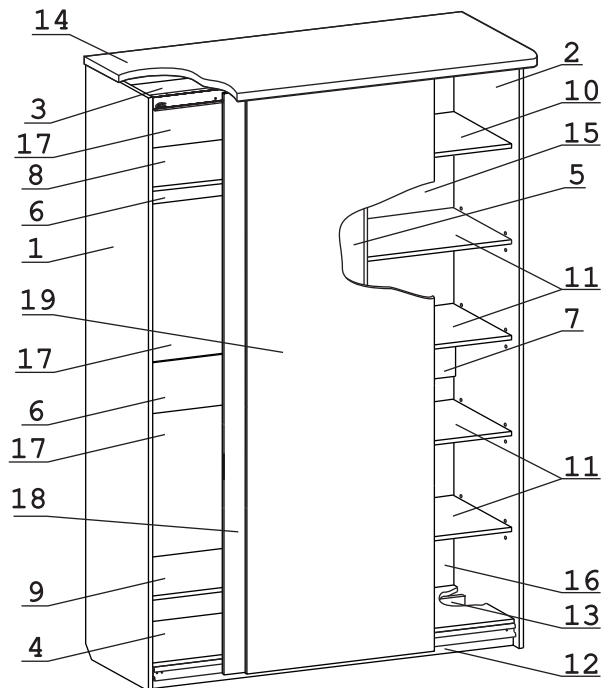




Рис. 18

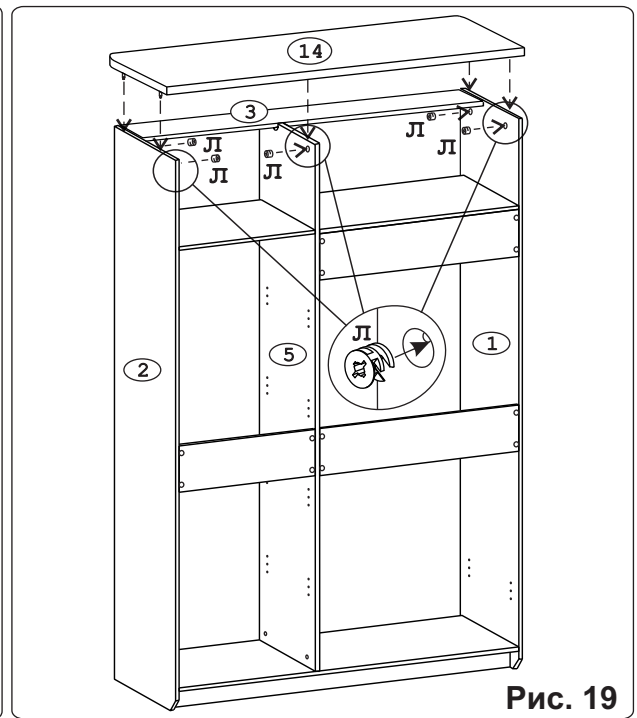


Рис. 19

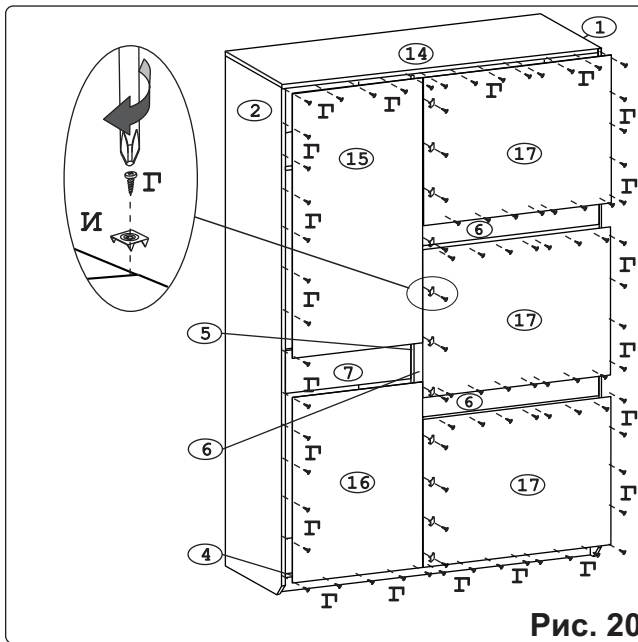


Рис. 20

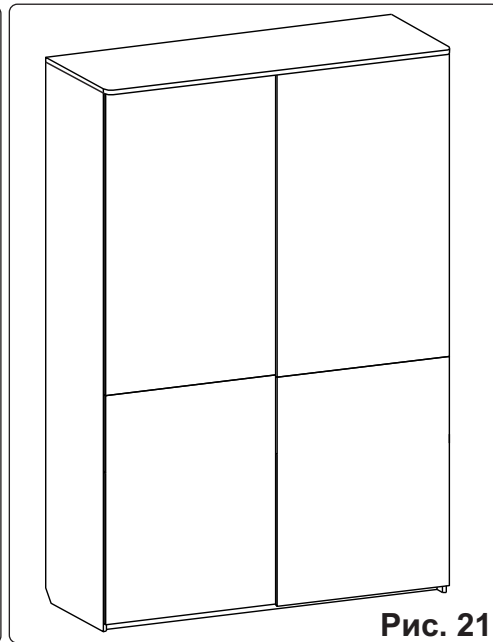


Рис. 21